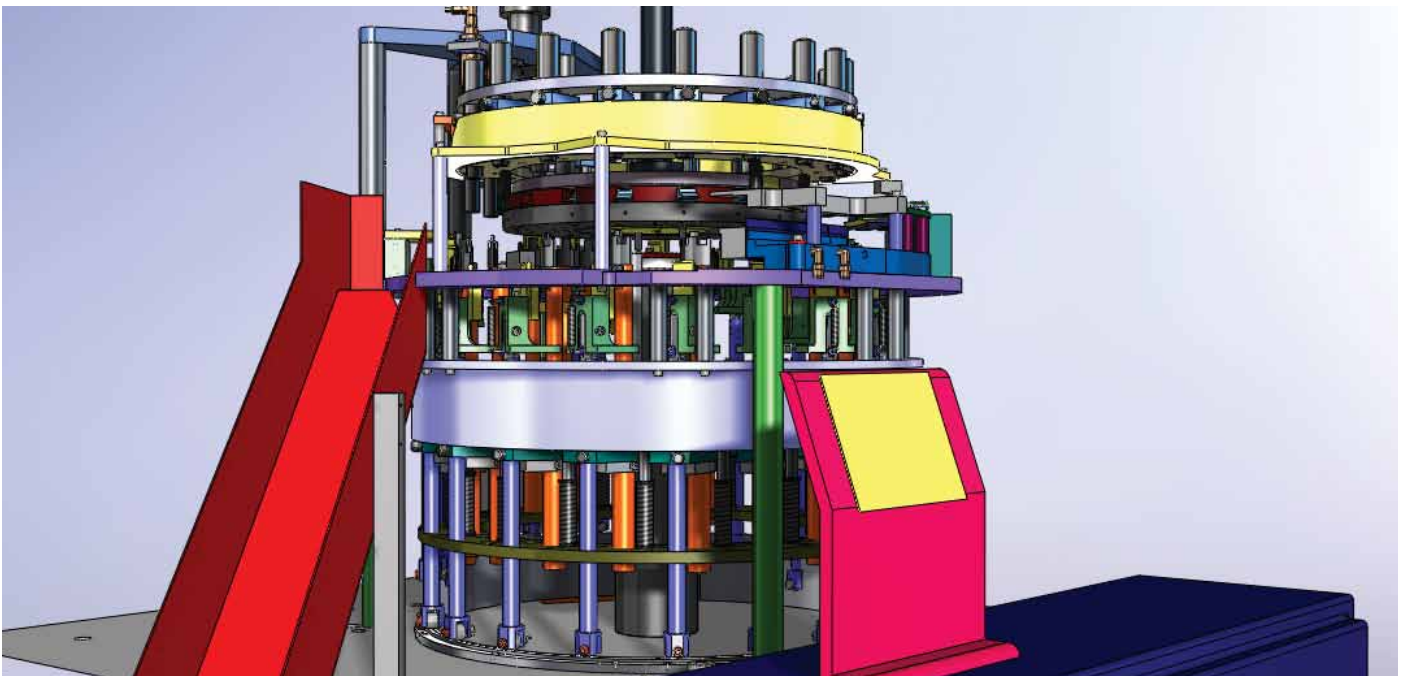

联通 2D 和 3D CAD 世界的桥梁

摘要

在现在的数字世界中，随着制造商从 2D CAD 迅速转移至 3D CAD，设计师强烈要求使用 3D 来增强设计并改进交流。从网站开发到快速样机制作，客户、设计师和工程师现在都依靠最新的 3D 建模工具来完成工作。

在本白皮书中，我们将重点介绍使用 SolidWorks® 3D CAD 软件进行设计的优点，并且向您说明在决定改用 3D 工具之后，如何利用现有的 2D CAD 数据。



3D CAD 的优点

在您使用 3D CAD 软件的过程中，您将很快发现 3D 不仅能够改进设计过程，而且还能够增强您与客户和设计团队之间的交流。以下为使用 SolidWorks 3D CAD 的主要优点：

增强可视化和交流

CAD 是用来交流思想的。我们生活在 3D 世界里面，因此我们会以同样的方式理解对象的样子。当需要交流设计时，我们会自然地首选 3D 图像、模型或动画，而不是选择 2D 技术工程图。在 2D 世界中，设计师必须会观察设计的三到四个视图，并且在头脑里面将它们组合起来，以便想象该设计在 3D 世界中的样子。



通过从 2D 迁移至 SolidWorks 3D 设计，HSG 认识到经过改进的可视化如何促进协作和创新。

尽管工程师和绘图员可以理解 2D 工程图，但您的客户、销售人员、购买者和供应商可能觉得理解它们是一件非常困难的事情。观察 3D 设计而不是 2D 设计时，观察者无需掌握相关的技术知识。



借助于 SolidWorks Professional 软件，Multiquip 改善了产品开发过程中几乎每个下游职能的效率。

Rick Morse 是位于美国马萨诸塞州格洛斯特的 Pearce Processing Systems 的所有者。他说，用 3D 方式向客户展示他的建议和已完成的设计比用 2D 工程图交流起来容易多了。

Rick 还广泛使用了 3D 动画。他在向客户展示机器运转时的“影片”时，不仅说明了机器的工作方式，而且在报价期方面比提交 2D 工程图对手赢得了优势。借助于 3D 图像和 3D 动画，潜在客户会对 Rick 将要交付的成品产生更多的信心。如果将此优点与向 3D 模型添加照片级逼真的修饰结合起来，您会经常发现，您很难分辨出在您面前展示的是 CAD 模型还是实际物理机器的照片。



Vermeer 使用 SolidWorks 软件检查大型装配体设计（这些设计通常包括 500 到 4000 个零件）中是否存在干涉和碰撞。

除了展示方面的好处以外，还可以快速而轻松地“爆炸”3D 装配体模型以创建爆炸视图，用于进行技术演示和装配体说明，而无需完成任何进一步的绘图工作。另外，当需要使用 2D 工程图进行制造时，3D CAD 可以自动创建视图，以生成所需的任何 2D 视图，包括剖视图和详细视图。

借助于生成 3D 图像和动画的能力，还可以更容易地与除客户以外的其他人进行交流。销售、营销、现场维修、操作人员以及财务和管理人员也可能觉得理解 2D 工程图是件困难的事。然而，如果向其展示 3D 工程图，通过旋转、放大、测量、动态模拟甚至“浏览”设计，就可以令其毫不费力地理解您的设计。



使用 3D CAD 软件，您可以通过爆炸、取消爆炸及隐藏视图中的零件等功能，全面彻底地探究装配体。

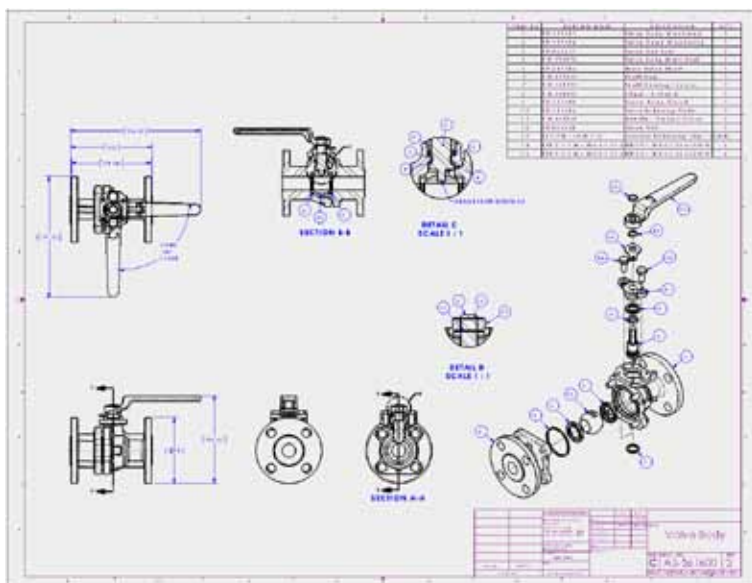
消除手工更新

在 2D 世界中，每当发生变更时，您都必须手工更新每个工程视图。在更改一个零件后，您不仅必须在该零件的三个工程视图中分别进行该变更，而且还必须更改使用该零件的每个装配体的每个视图。

Rick Morse 说他自己都对他们过去曾经使用 2D CAD 制造过机器感到惊奇。他曾经耗费大量设计时间，目的仅仅是努力使他的所有工程视图随着设计的演变而保持同步更新。Rick 讲到，在设计复杂的食物加工机械时，他的公司在设计中融入了许多设计变更，这既有机械功能方面的原因，也有制造成本方面的原因。由于他必须在 2D CAD 中手工控制成百上千个工程视图之间的协调，因此有成千上万个出错的机会。因而，消除理解设计的需要是 3D 世界节省时间的方式之一。

请考虑一下在每次对您的设计进行简单更改后，需要在 2D 中手工更新多少个视图。对某个零件上的尺寸进行微小更改会引发一系列更新。首先考虑零件的工程图 — 必须修改所有视图（通常至少为三个）。然后，必须更新包含该零件的装配体的工程图（同样很有可能为三个视图）。而如果该零件在装配体中出现多次，又会发生什么情况呢？另外，您如何确保更新了所有使用该零件的工程图？

值得庆幸的是，在 SolidWorks 中，您无需担心任何这方面的问题。让我们进入“关联性”这一概念。在 SolidWorks 中，当您更改零件模型（例如，更改零件的长度或孔的直径）时，甚至当您为零件添加新的特征时，该变更将自动扩散到每个工程视图、每个装配体以及使用该零件的其他任何地方。当您想要知道其他哪些文件将受到该变更的影响时，SolidWorks 还提供了自动跟踪和标识使用该零件的位置（包括子装配体、更高层的装配体以及工程图）的功能，以便您可以确保仅修改您确实想要修改的文件和设计。



系统将根据 3D 模型自动创建 2D 工程视图，并且每当该模型更改时都会更新 2D 工程视图。

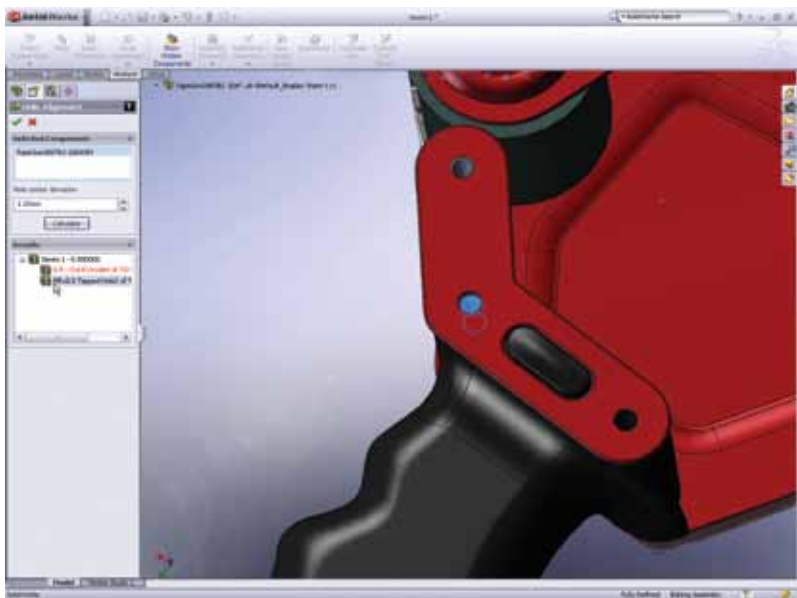
通过干涉和碰撞检查减少错误

在 2D 工程图上，很难发现零件干涉问题，当设计变得大而复杂时尤其如此。此外，因为更新 2D 需要花费太多的时间，所以很多用户通常会走捷径，例如，更改零件上的尺寸而不更新模型的实际大小。您有多少次听说过“工程图不按比例绘制”？再加上多名设计师共同承担装配体设计责任的事实，几乎必然会出现干涉零件的可能性。检查 2D 工程图以识别可能存在的干涉问题非常费时，而即使由最勤奋的检查员来完成这项工作，干涉问题也不可避免地会成为漏网之鱼。

在 SolidWorks 中，您可以消除零件之间的干涉。干涉检查是自动完成的，并且可以检查每个零件以了解其是否与其他任何零件发生干涉。系统会突出显示干涉问题，甚至会报告干涉数量。使用 SolidWorks，您还可以自动执行孔对齐检查过程。

在 2D 世界中检查静态装配体中的干涉已经相当困难，因此，当您处理移动设计（如包装机械或自动化设备）时，这种检查将变得几乎无法完成。在移动的设计中发生碰撞的可能性几乎有无数种。在 2D 中，实际上没有检查是否存在碰撞的可行方法。幸好，SolidWorks 还具有碰撞解决方案。在 SolidWorks 中，您可以“推动”设计使其经历运动全程，同时持续检查各零件之间是否存在碰撞。检测到碰撞后，将自动停止运动，并且突出显示干涉。SolidWorks 甚至提供了可听得到的声音，以便您知道何时发生干涉。如果您生成包含内部移动零部件的设计，则可以使用“碰撞检查”这一极其有用的工具来检查设计的功能。

干涉也可能是由公差问题产生的。SolidWorks 使您能够用它的 TolAnalyst 功能自动检查最大和最小公差条件，以便您可以确保要应用到您的零件的公差是适当的。它甚至能够识别哪些公差是导致公差叠加问题的罪魁祸首，从而使您不必花时间去努力搞清楚要严格控制哪些公差，或要更改哪些尺寸标注方案。当组装和功能错误减少后，效率就可以提高，而您将降低时间、人员和材料成本。



自动检查孔对齐情况。

美国密苏里州堪萨斯城的 Automatic Systems Inc. (ASI) 制造了一系列广泛的工业材料加工设备，这些设备用来移动包括从煤炭到车体在内的各种材料。高级机械设计师 Wayne Tiffany 解释说，他们经常处理需要复杂材料加工途径的大型机械设计。他说，如果他使用 2D，则没有一种合理的方法可以用来验证他的各个设计能否组装在一起并正确工作。在 3D 中捕捉并纠正干涉和碰撞的价值是无法估量的。如果未能在最终装配和测试之前检测出这些干涉和碰撞问题，则要解决该问题可能需要公司付出 10 倍甚至 100 倍的时间，并且必然很可能影响到向客户交付机器的时间。Wayne 最后说：“SolidWorks 通过在问题到达制造环节之前捕捉问题使我们的公司节省了大量资金和时间，而这些问题是我们以前在 2D 世界中难以发现的。”

重用现有设计

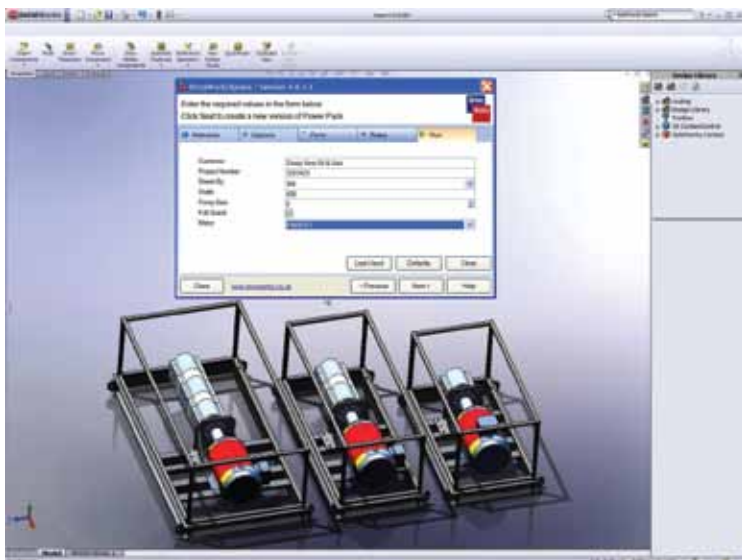
SolidWorks 的两个独特方面使您可以轻松而广泛地重用现有设计：关联性和可修改性。如前所述，“关联性”意味着当您更改设计模型时，该变更将自动传播到使用该模型的所有其他位置，如工程图、更高层装配体等等。我们用“可修改性”表示您可以通过单击和更改尺寸更改零件，该零件上的所有其他几何体都将适当地自动调整大小。例如，如果您已经对一块 5 英寸长的平板进行建模，并且在距离两端 1 英寸远的位置各标注了一个孔，然后您单击 5 英寸标注并将其更改为 10 英寸，则孔的位置也会更新，但这两个孔仍然分别距零件末端 1 英寸。正如您在此示例中看到的那样，SolidWorks 还使您可以捕捉您的设计意图，而这正是在 3D 中设计的另外一个非常重要的方面。此示例中的设计“意图”是，无论零件有多长，您都始终希望孔距零件的末端 1 英寸。



使用 SolidWorks，您可以加快多个配置的创作速度。

关联性和可修改性使您可以重用现有设计，以便轻松地创建新的版本或配置。通过改变特定尺寸和特征，您可以轻松创建单个零件的多个新配置。例如，您可以生成一个内六角螺钉，然后在该设计的基础上，只需更改标注尺寸即可生成每个长度和直径变型。同理，您可以在一个零件的基础上，通过更改螺距、头类型、材料以及长度和直径生成整个螺钉目录。

SolidWorks 提供了 3D 零件目录，其中包含经过供应商认证的 3D 模型，这些模型存在于软件及网站 www.3DContentCentral.com 中。ASI 的 Tiffany 特别提到，他在自己的材料加工设备的设计中大量使用了在线零件目录。

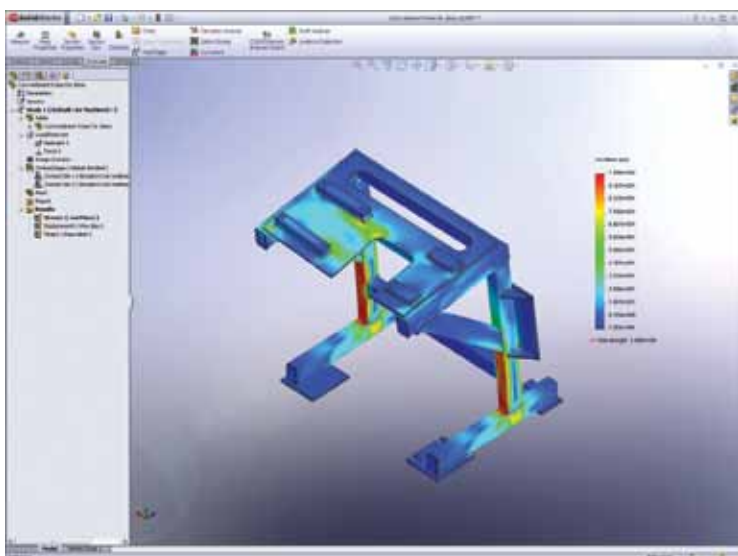


您可以使用 SolidWorks DriveWorksXpress® 自动完成新设计的创建。

通过虚拟测试和优化缩短开发周期

设计周期的缩短要比只是简化初始零件或装配体设计依赖更多的因素。3D 建模的另一个重要优点是它通过虚拟测试、分析和优化（具有多种形式）提供的洞察力。

Tiffany 非常欣赏的一点是，在 SolidWorks 中工作使他可以向装配体的各零件应用运动效果，并根据运行要求快速评估很多不同的设计。设计师可以向零件分配材料类型并标识质量属性，包括重量和重心。



SolidWorks 提供了一系列仿真和优化工具，以帮助您计算运动、零件应力和偏移产生的力以及振动、流动和温度效应。

此外，SolidWorks 运动仿真功能还使您可以评估不同马达性能曲线、摩擦、弯曲、重力及设计的其他物理特性的效应。因此，您可以对设计中实际发生的情况进行仿真，而不是仅仅运行运动中的机械的动画。运动仿真可自动计算轴承、轴套和连杆等关键零部件的受力情况。然后，系统使用此信息计算零件强度、挠度、疲劳和安全系数。SolidWorks 内部还直接提供热力、振动和流体分析，以便优化您的设计。这样，您就可以使用 SolidWorks 来解决典型的设计问题，例如：我可以从此零件中减去多少重量，但仍然能够令其在特定安全系数内工作？如果用其他材料制造此零件，它会过度弯曲吗？在电子设备外壳内，特定零部件会由于通风不畅而过热吗？

可制造性设计

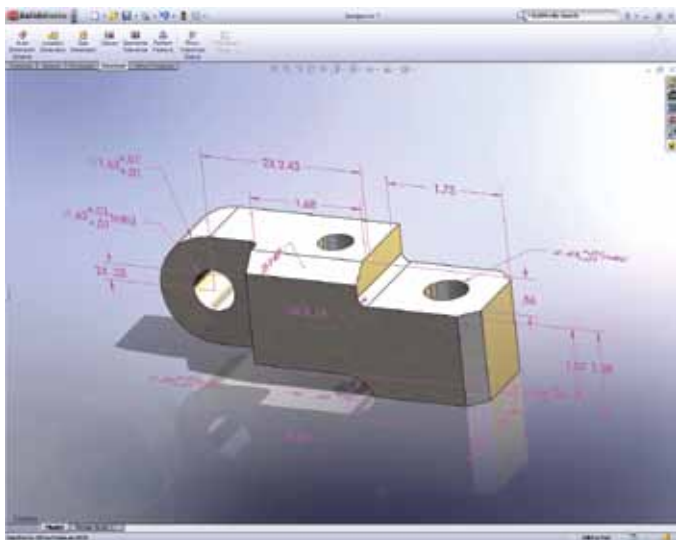
很多新的制造技术以 3D CAD 模型的可用性作为起点。例如，三轴以上的 NC 编程、快速样机制作、模具设计甚至钣金制造现在都需要使用可以参考的 3D 模型，以创建 NC 刀具轨迹、SLA 模型和具有适当折弯系数的钣金展平样式。

越来越多的公司正在转而采用样机和制造技术，以便缩短原型零件和最终定制零件（例如，助听器外壳）的周转时间。这些快速系统从以标准模板库 (STL) 格式生成的 3D 建模输入开始运行。只需以该格式保存您的模型，您就可以从自己的 3D CAD 模型中输出该文件格式。

如果制造商必须在 3D 系统中“重建”2D 设计，则会产生两个问题。首先，重新建模会为制造过程增加一个额外的步骤，因而需要花费额外的时间。因为将 2D 设计转换为 3D 需要完成大量工作，所以很多需要 3D CAD 模型的工厂都将 2D 工作置于次要地位。对大多数制造商而言，这一转换仅是开始制造过程之前的一项额外的预备性工作。制造商希望其工厂满负荷运转，预备性工作会耗费其加工时间，因此它们会为完成预备性工作所耗费的时间向客户收费。所产生的第二个问题是生成 3D 模型的人员在将您的 2D 设计转换为 3D 设计时可能出错；这意味着交付给您的零件可能无法满足您的设计要求，并最终可能影响产品的交付。通过在 3D 中从头开始工作，您可以生成可直接投入需要 3D CAD 模型的制造环节的文件。

在很多情况下，甚至不需要使用 2D 工程图来完成制造。例如，SolidWorks 可以输出带有完整的详细尺寸标注和公差信息以及注释的 3D 模型。这样，制造零件所需的全部数据和注释都直接包含在 3D CAD 模型中。

SolidWorks 软件的 DimXpert（尺寸标注专家）自动为 3D 模型标注尺寸及公差，以便可以将其直接投入制造环节。使用 DimXpert 内置的智能，用户可以自动按照 ASME Y14.5M-1994 “尺寸和公差标注”标准标注模型的尺寸，以及按照 ASME Y14.41-2003 “数字化产品定义数据通则”显示尺寸标注。DimXpert 甚至还可以执行一项检查，以便在模型尺寸和公差标注完成并做好制造准备后告知设计师。总之，3D 零件和工程图在进入车间时更加正确和完整，机械师就不完整的制造工程图向工程师和设计师询问问题的时间更少，就有更多的时间来进行加工。

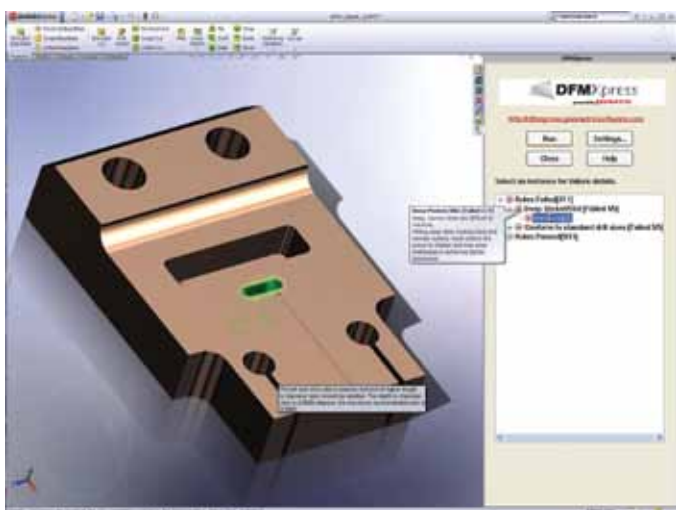


使用 SolidWorks DimXpert，您可以自动根据行业标准为 3D 模型标注尺寸。

使用 SolidWorks，可制造性设计 (DFM) 将不再只是一句口号。内置制造智能（称为 DFMxpress）会指引软件检查是否存在成本高昂或无法制造的特征。系统会突出显示这些特征，并且向用户提供已发现问题的交互式列表。通过使用 3D，还可以大大改善制造和工程部门之间的交流。

还有一系列广泛的 3D 数字化和检验设备也需要 3D CAD 模型。在 3D CAD 模型中存储取用方便的完整细节后，您可以更加轻松地验证铸模零件、锻造零件、冲压零件及铸造零件，包括底切、拔模、厚度和曲面拓扑的细节。

使用 SolidWorks，可以为制造部门提供更为有用和丰富的信息 — 机械师轻触按钮即可实时测量和剖切 3D 零件。装配工和加工者可以爆炸装配体，在视图中放大和隐藏零件以查看过去在 2D 工程图中绝对看不到的细节。通过 3D 图像和爆炸动画可以改善交流，其所带来的好处使培训新员工及指导老练的装配工都变得更加容易。



使用 DFMxpress，您可以更加严密地审查成本高昂、难以加工的设计特征。

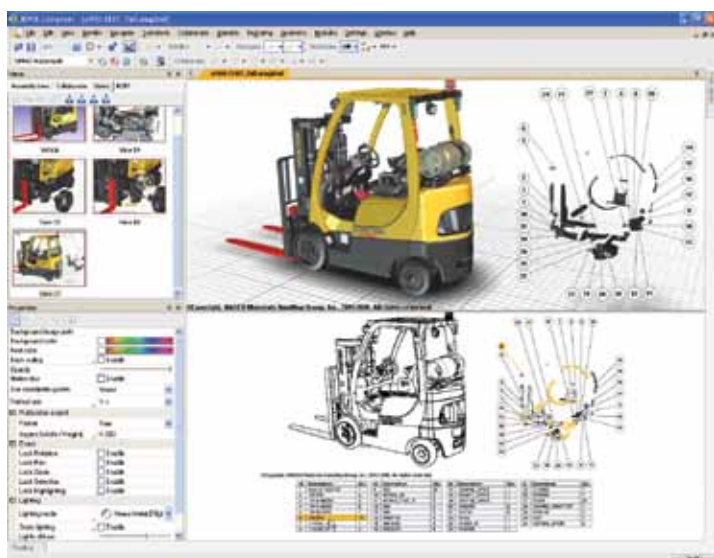
顺利地创建材料明细表和管理数据

使用关联的 3D CAD 系统，还可以保证材料明细表 (BOM) 是准确无误和最新的。材料明细表随着您对零件和装配体进行更改而自动更新，因而它始终是准确的。

数据管理对于产品开发过程而言始终非常关键。设计通常要经历多个开发阶段，例如，概念、详细工程设计、装配、测试以及最终向生产部门进行发布。当您考虑开发和制造产品所需的全部人员时，对数据进行控制显得尤其重要：工程、制造、采购、销售、营销部门及供应商甚至客户都需要知道自己所面对的是最新的正确数据。SolidWorks 提供了产品数据管理软件，以控制设计数据的访问和版本跟踪——即使设计工作是在多个地点完成的，也是如此。SolidWorks 产品数据管理软件可确保在每个阶段都对您的设计执行正确的发布程序和审批过程。

销售与营销工具

销售和营销部门也可以从 3D CAD 数据的优点中获益。发布工具完全支持使用 3D CAD 数据创建照片级逼真的 2D 图像、3D 模型和动画，来增强对客户和消费者的吸引力。只要观看任何主要汽车制造商的网站，您就可以明白为什么需要以更加完整、多彩且照片级逼真的方式展示产品。借助于照片级逼真的模型和动画功能以及样机功能，营销部门还可以实施高效的产品市场研究，而成本却比以传统方式实际设计和制造原型低得多。



使用 3D CAD 模型通过 Web、动画及其他手段更高效地传达您的设计。

如何处理现有 2D CAD 数据

那么，当您决定迁移至 3D 时，如何处理您多年以来一直在开发的所有 2D CAD 数据呢？如何对待您需要用 2D 与其进行交流的所有客户呢？下面我们将详细讨论这些问题。

与 2D 用户交流

即使您可能在 3D 中进行设计，SolidWorks 也可以用多种 2D 格式输出工程图和图像。这样，您仍然可以输出与所有常见 2D 格式（例如，DWG、DXF™、PDF 和 JPEG）兼容的文档。

将 2D 数据转换到 3D

在某种意义上，3D 设计只是您已经在 2D 中所做工作的延伸。您从简单的 2D 草图开始，该草图类似于您想要创建的 3D 特征的横截面。然后，您只需选中并拉动该草图，旋转它，或沿某个路径拖动（扫描）它。这就是 3D 几何体创建的基本技术 — 仅仅是在绘制截面草图的基础上增加了一个步骤。

如果现有 2D 设计将是创建您的下一代产品的基础，那么花时间在 3D 中对它们重新建模就是有意义的。除了支持将数据导出为多种 2D 格式以外，SolidWorks 软件还支持以 DXF 和 DWG 格式以及 AutoCAD® 图块形式导入数据，从而为直接从 2D 数据创建 3D 模型提供支持。SolidWorks 具有用于加快 3D 模型设计速度的独特工具，包括一个称为 Design Clipart 的工具以及另一项称为“视图折叠”的功能，前者可用于将工程视图从 DWG 文件拖放到 3D SolidWorks 模型中，后者可以帮助用户通过操作所导入 2D 工程图的视图自动创建 3D 模型。另外，SolidWorks 支持从 AutoCAD 中导入 2D “图块”，作为在 SolidWorks 中绘制新的 3D 特征草图的基础。

除了使用这些有益的转换工具以外，您还可以找到专门从事 2D 工程图向 3D 模型转换的合同服务。

小结

如本白皮书所述，3D CAD 设计具有很多优越于 2D 工作方式的内在优点。产品可视化和演示得到改善，零件和工程视图自动且准确地更新，而干涉和碰撞检查提供了一种自动化的无差错方式，可在制造产品之前检查是否存在干涉和碰撞。此外，3D 不是一个必须全盘接受或拒绝的过程。您可以按 2D 方式保留现有设计，然后根据需要将其转换到 3D 系统中。

然而，有两个事实是很清楚的：首先，设计和制造毫无疑问正在向 3D 转移；其次，客户和设计师都在强烈要求使用 3D 来增强设计和改进交流。在从汽车到手机的一系列消费产品设计中如此流行的有机形状在 3D 中更加易于建模和制造。另外，相对于人们期望如今的消费产品和汽车设计所具有的公差而言，现在使用 2D 截面来定义这些有机形状是不可接受的，原因是 2D 无法在截面之间提供足够的曲面控制。

幸好，各个学院、技校和高中正在做出积极反应，以满足市场对在 3D CAD 方面训练有素的工程师和设计师的需要。在过去超过 15 年的时间里，对 3D CAD 培训的要求已经超过了 2D CAD 培训的要求。这已经产生了一个由熟悉 3D CAD 的设计师和工程师组成的巨大的人才库，他们或初出茅庐，或久经历练，并且遍布于世界各地。对于您现有的员工而言，可以选择各种各样的培训形式，包括教材培训、网络培训和课堂培训等。您可以挑选所需培训的时间、风格和跨度，我们将提供一种课程以适合您的时间表和经费需要。

最后，3D 建模可以为您当前的设计过程注入新的生机，吸引并留住那些急切使用最新设计工具的设计师和工程师，甚至改善贵公司在客户和供应商心中的形象。在如今的商业社会里面，离开电子邮件和网站几乎无法高效地开展任何业务，而 3D 设计是在这一数字化程度越来越高的世界里面充分开展业务所需迈出的又一个重要步骤。

公司总部
Dassault Systèmes SolidWorks Corp.
300 Baker Avenue
Concord, MA 01742 USA
电话：+1-978-371-5011
电子邮件：info@solidworks.com
www.solidworks.com.cn

亚太地区总部
电话：+65 6511 7988
电子邮件：infoap@solidworks.com

大中国区
电话：400-818-0016
电子邮件：infochina@solidworks.com

